



## ...über Abstände von Abgasmündungen zu Fenster über Dach

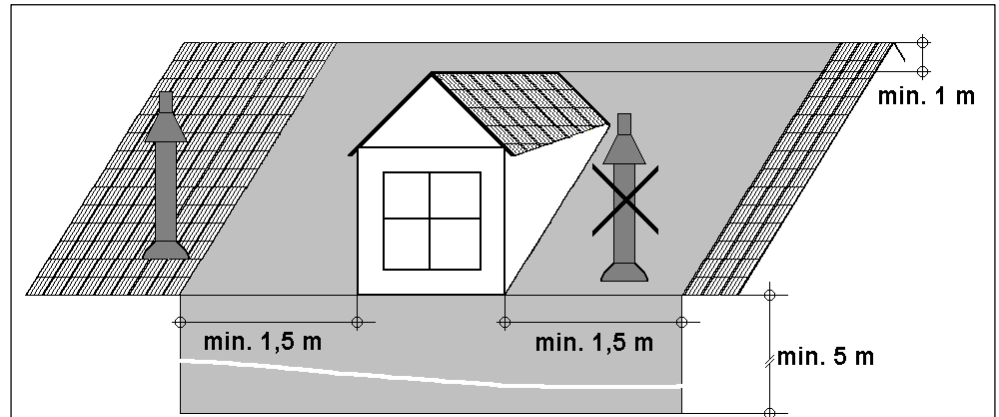
### FeuVO NW

§ 9 Höhe der Mündungen von Schornsteinen und Abgasleitungen über Dach

- (1) Die Mündungen von Schornsteinen und Abgasleitungen müssen ...  
 2. Dachaufbauten und Öffnungen zu Räumen um min. 1 m überragen, soweit deren Abstand zu den Schornsteinen und Abgasleitungen weniger als 1,5 m beträgt

**Bild 1:**

Dacherker mit  
 Abgasanlage oder  
 Schornstein (Abstände für  
 Abgasmündungen)



### TRGI 1986/1996

#### 5.6.4.6 Mündungen von Gasgeräten

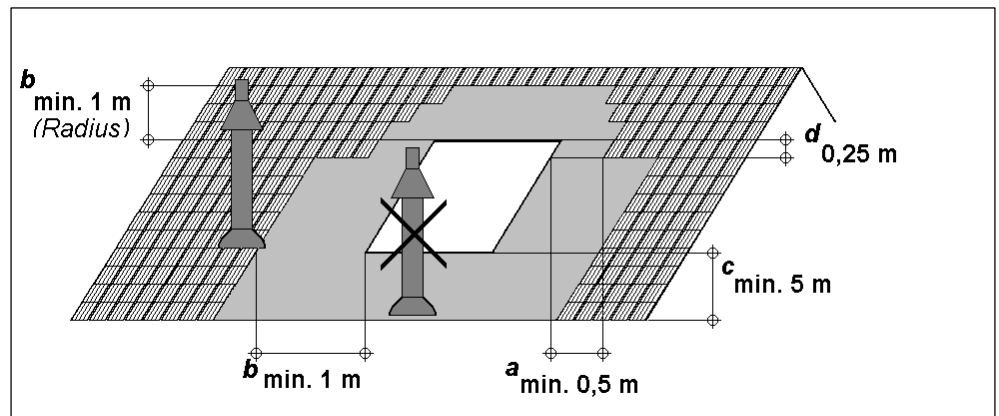
5.6.4.6.2 Erforderliche Mindestabstände von Abgasmündungen zu Fenster, die geöffnet werden können ...

Für den einzuhaltenden seitlichen Abstand der direkt benachbarten Fenster ist in Abhängigkeit von **d** das Maß **a** oder **b** heranzuziehen.

- Ist **d** größer als 0,25 m,  
 so gilt der seitliche Abstand **b**
- Ist **d** gleich oder kleiner als 0,25 m,  
 so gilt der seitliche Abstand **a**.

**Bild 2:**

Dachflächenfenster mit  
 Abgasanlage oder  
 Schornstein (Abstände für  
 Abgasmündungen)



In diesem Bereich darf sich keine Abgasmündung befinden !

Ihr Bezirksschornsteinfegermeister berät Sie gerne - neutral und unabhängig.

Das Glück ist greifbar !!! - Ihr Schornsteinfeger ist der Experte für...



Brandschutz - Betriebssicherheit - Energieeinsparung - Umweltschutz